

## Aura Core - Un nuevo estándar

### Instalación obligatoria

En Tiempos On-Line trabajamos constantemente para ofrecer los más altos niveles de seguridad y garantizar el cumplimiento de la normativa de los campeonatos nacionales e internacionales.

Nuestro sistema de anclaje rápido para GPS, diseñado y desarrollado íntegramente por nuestro equipo, ofrece una solución segura, versátil y fácil de integrar. Su diseño permite adaptarlo a todo tipo de salpicaderos y preinstalaciones de vehículos FIA, al utilizar las mismas medidas de atornillado que el WRC.

### ¿CÓMO COMPRARLO?

Se adquiere exclusivamente a través de la web [AURATIMING.COM](http://AURATIMING.COM)

Se preparan los pedidos dos veces a la semana.

Una vez procesado, se envía por Correos con un tiempo de entrega estimado de 48/72 horas.

#### SOPORTE PRINCIPAL

Es la pieza sobre la que se acoplará el GPS durante los días de competición, por lo que es imprescindible llevarla montada en las verificaciones.

Dentro del proceso de verificación, los oficiales técnicos comprobarán la correcta instalación del GPS.

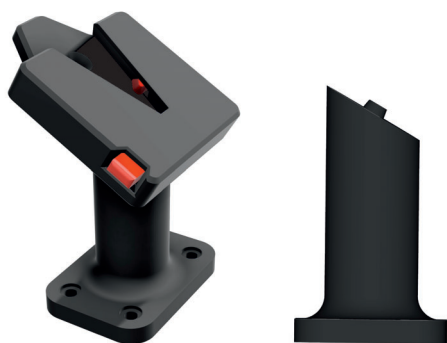
Debe instalarse preferentemente en el salpicadero, a media altura, en una posición visible y accesible tanto para el piloto como para el copiloto. En caso de que esto no sea posible, puede montarse en el túnel central mediante los adaptadores y extensiones extra.



#### EXTENSIONES

Diseñadas para montar Aura Principal en el túnel central, con medidas estandarizadas.

Ofrecemos diferentes versiones, con ángulos que se adaptan a cada necesidad. Es importante seguir las instrucciones de instalación, en especial en lo relativo a su visibilidad y ubicación.



## Aura Core - Soporte principal

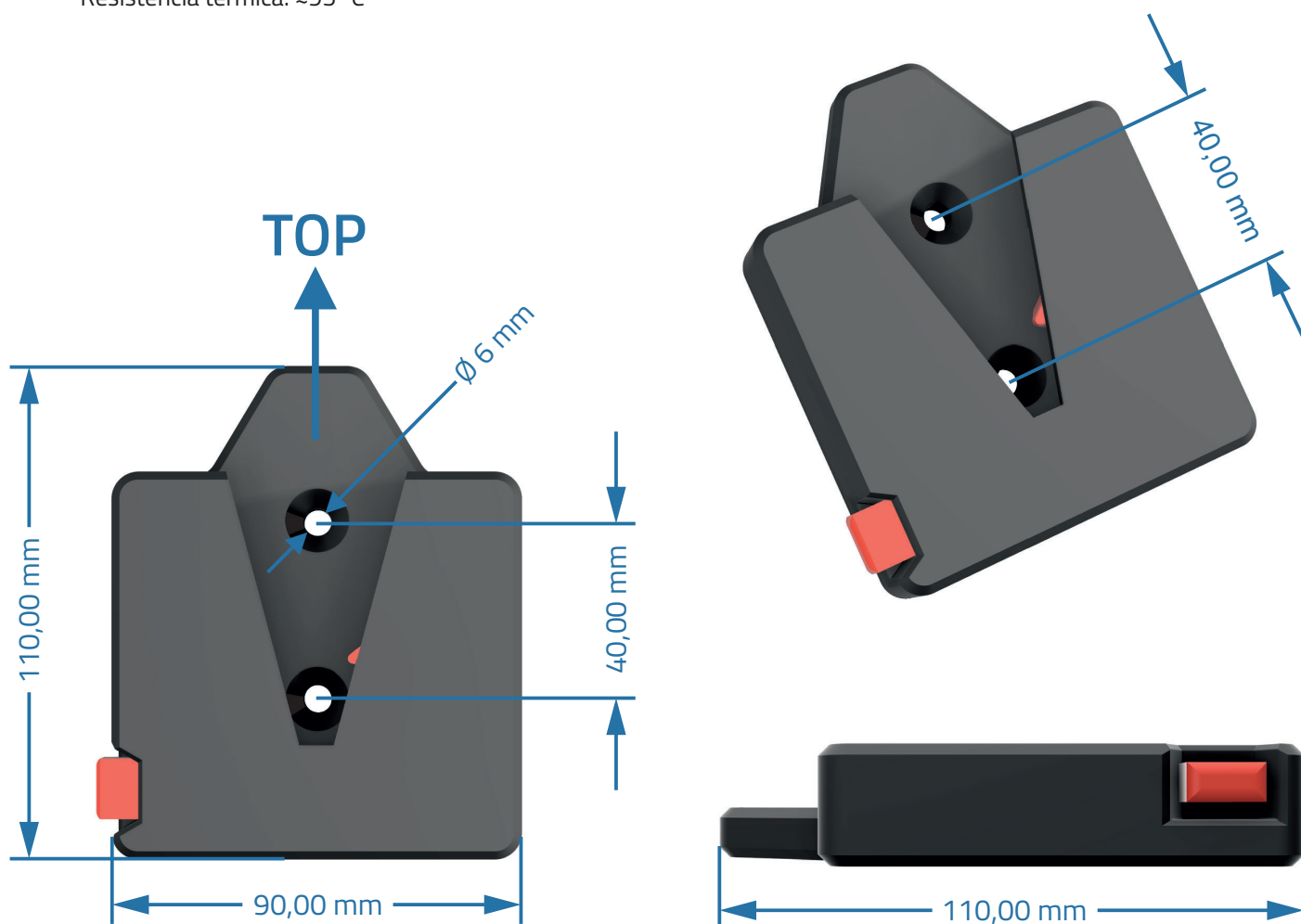
### Pieza obligatoria

Aura Core Soporte Principal es el elemento imprescindible porque en él se instala el GPS.

Es posible atornillarlo directamente al salpicadero u otra estructura vertical, donde quede visible y al alcance de piloto y copiloto. Es importante que no quede directamente expuesto a la luz del sol, para garantizar la legibilidad y confiabilidad del conjunto. Es necesaria una ubicación que permita una buena recepción de señal móvil y GPS.

Instalación: vertical, directamente a salpicadero o estructura similar. Es importante respetar los márgenes establecidos en la pieza que simula el GPS y que se entrega con la compra (ver instrucciones de instalación).

Resistencia térmica:  $\approx 95\text{ }^{\circ}\text{C}$



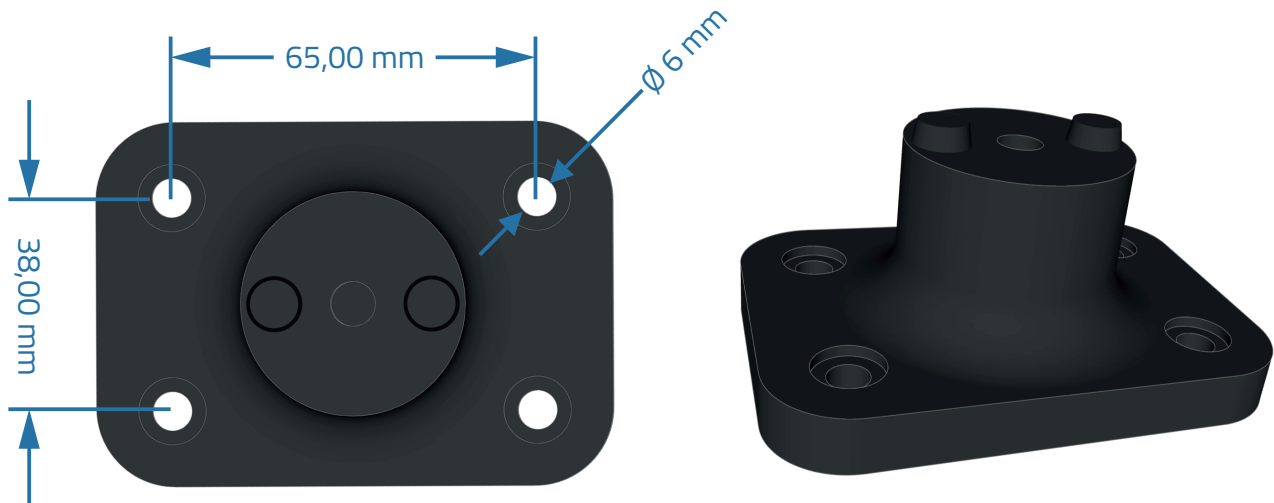
## Cotas Aura Core - Extensión Corta 0°

Aura Core Extensión Corta 0° - Es un elemento opcional, diseñado para la instalación de Aura principal en salpicaderos con necesidades especiales o una mejor accesibilidad, propiciando una instalación precisa.

Es útil para extender en horizontal el plano Aura Core, facilitando su instalación en salpicaderos o estructuras con elementos que puedan obstruir la instalación enrazada.

Se atornilla a la estructura con cuatro tornillos avellanados de métrica 6mm, en la que previamente habrá que instalar 4 remaches roscados. Es importante que se instale de forma que Aura Core quede visible y accesible para piloto y copiloto, y no quede directamente expuesto a la luz del sol para garantizar la legibilidad y confiabilidad del conjunto. Es necesaria una ubicación que permita una buena recepción de señal móvil y GPS.

Instalación: vertical, directamente a salpicadero o estructura similar. Es importante respetar los márgenes establecidos en la pieza que simula el GPS (ver instrucciones de instalación).



### Opciones de instalación.

Es posible atornillar Aura Core a la extensión en dos posiciones.



<-- Instalación centrada



<-- Instalación desplazada

## Cotas Aura Core - Extensión 30°

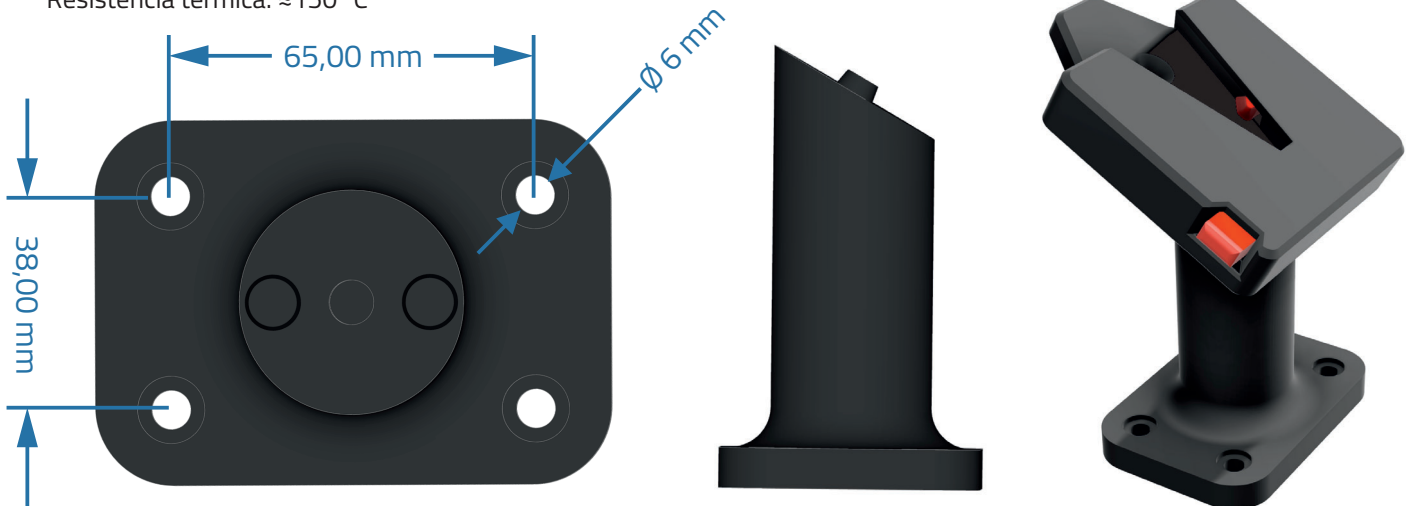
Aura Core Extensión 30° - Es un elemento opcional, para instalaciones de Aura Principal en suelo.

Es necesaria para instalar Aura Core en un plano horizontal, facilitando su instalación en puentes de transmisión (por ejemplo).

Se atornilla a la estructura con cuatro tornillos avellanados de métrica 6mm, en la que previamente habrá que instalar 4 remaches roscados. Es importante que se instale de forma que Aura Core quede visible y accesible para piloto y copiloto, y no quede directamente expuesto a la luz del sol para garantizar la legibilidad y confiabilidad del conjunto. Es necesaria una ubicación que permita una buena recepción de señal móvil y GPS.

Instalación: horizontal, directamente a túnel de transmisión o similar. Es importante respetar los márgenes establecidos en la pieza que simula el GPS (ver instrucciones de instalación).

Resistencia térmica:  $\approx 150\text{ }^{\circ}\text{C}$



### Opciones de instalación.

Es posible atornillar Aura Core a la extensión en dos posiciones.



Instalación centrada



Instalación desplazada

## Cotas Aura Core - Extensión 45°

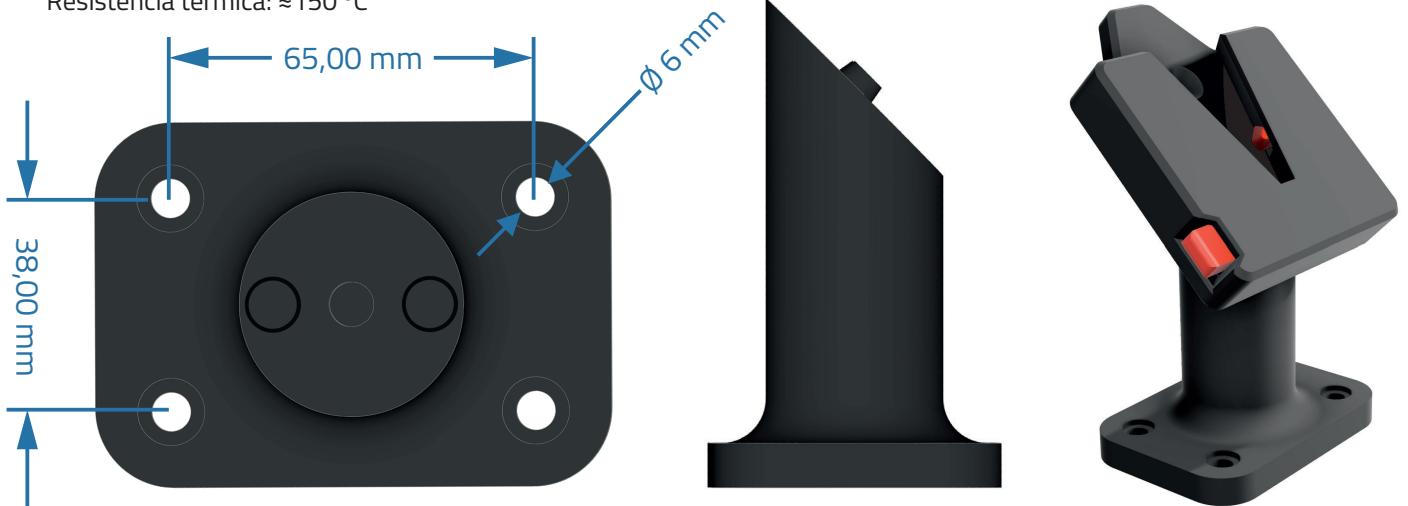
Aura Core Extensión 45° - Es un elemento opcional, para instalaciones de Aura Principal en suelo.

Es necesaria para instalar Aura Core en un plano horizontal, facilitando su instalación en puentes de transmisión donde se necesite una inclinación más pronunciada (por ejemplo).

Se atornilla a la estructura con cuatro tornillos avellanados de métrica 6mm, en la que previamente habrá que instalar 4 remaches roscados. Es importante que se instale de forma que Aura Core quede visible y accesible para piloto y copiloto, y no quede directamente expuesto a la luz del sol para garantizar la legibilidad y confiabilidad del conjunto. Es necesaria una ubicación que permita una buena recepción de señal móvil y GPS.

Instalación: horizontal, directamente a túnel de transmisión o similar. Es importante respetar los márgenes establecidos en la pieza que simula el GPS (ver instrucciones de instalación).

Resistencia térmica:  $\approx 150\text{ }^{\circ}\text{C}$



### Opciones de instalación.

Es posible atornillar Aura Core a la extensión en dos posiciones.



Instalación centrada



Instalación desplazada

## Guía de Instalación - Salpicadero

### Paso 1 - Elegir la zona de montaje

La ubicación preferencial del GPS es en el salpicadero, siempre al alcance de piloto y copiloto.

Siempre que sea posible, a una altura media del salpicadero.

Evitar incidencia directa del sol y hacer coincidir aprox. el ángulo a la línea de visión de los deportistas.



### Paso 2 (Opcional) - Montaje de separador

En ocasiones será necesario montar un separador, porque no será posible atornillar directamente la pieza principal (por espacio, por ángulo, etc).

Para instalación en salpicadero hay dos variantes: una de 0° grados y otra de 15°. Elegir la adecuada en función de la inclinación del salpicadero y posición de instalación.

Se entrega con cuatro tornillos M6x30, 4 tuercas de seguridad, 4 arandelas y 4 remaches roscados.



### Paso 3 - Instalación de la pieza principal

Con separador o no, la pieza principal debe estar firmemente sujeta. Si no se utiliza separador se atornilla con dos tornillos M6 avellanados (suministrados).



### Paso 4a - Comprobación

Con la pieza principal se entrega una maqueta para comprobar que se podrá instalar el GPS el día de la competición sin interferencias.

La maqueta debe entrar sin doblar y quedar colocada de forma que no interfiera en la manipulación de otros mandos.

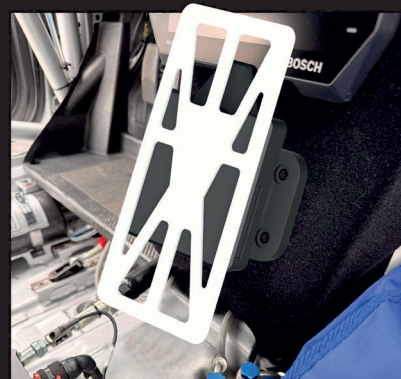


### Paso 4b - Comprobación

"click"

Al insertarlo debe escucharse un "click".

Es la comprobación final de que la instalación está bien hecha.



## IMPORTANTE:

Evitar la incidencia del sol directa

Orientar lo más cercano a la verticalidad.

## Guía de Instalación - Salpicadero

# BIEN



¡BIEN!

- Posición central del salpicadero.
- Protección de la incidencia directa del sol.
- Buena recepción de señales.
- Orientación cercana a la vertical.
- Al alcance de piloto y copiloto.

# MAL

- ¡MAL!
- Incidencia directa del sol.
- Orientación no vertical.
- No al alcance de piloto y copiloto.

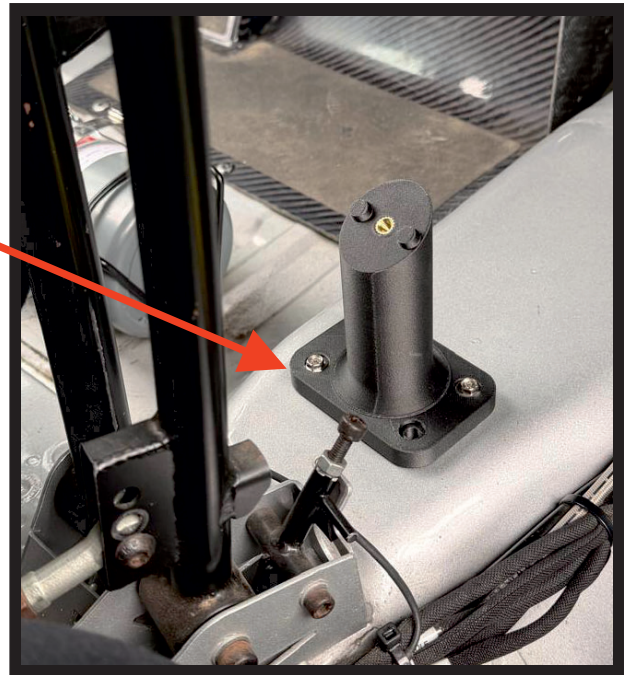


## Guía de Instalación - Túnel o Suelo



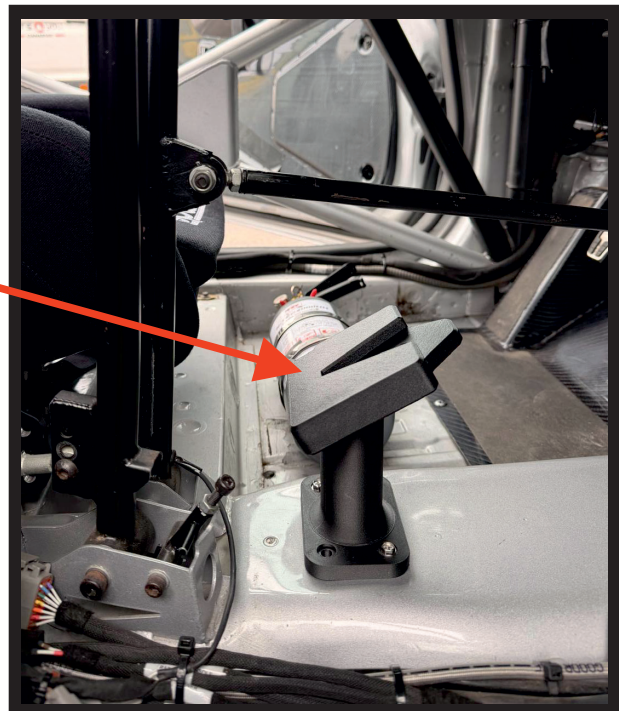
Elegir la extensión con la inclinación adecuada, entre la de 30° y la de 45°.

Se atornillan con cuatro tornillos M6x30 y arandela, que se proporcionan junto a 4 remaches roscados.



El soporte principal se atornilla a la extensión con el tornillo M6x20 avellanado proporcionado.

Pueden escogerse dos posiciones.



### IMPORTANTE:

Realizar el paso 4a del montaje en salpicadero, comprobando con la maqueta de GPS que la instalación es correcta.